

(19) 日本国特許庁(JP)

(12) 公開特許公報(A)

(11) 特許出願公開番号

特開2005-323889

(P2005-323889A)

(43) 公開日 平成17年11月24日(2005.11.24)

(51) Int. Cl.<sup>7</sup>

A61B 1/00

F I

A61B 1/00 300A

テーマコード(参考)

4C061

審査請求 未請求 請求項の数 6 O L (全 23 頁)

(21) 出願番号	特願2004-145704 (P2004-145704)	(71) 出願人	000000376 オリンパス株式会社 東京都渋谷区幡ヶ谷2丁目43番2号
(22) 出願日	平成16年5月14日(2004.5.14)	(74) 代理人	100076233 弁理士 伊藤 進
		(72) 発明者	内村 澄洋 東京都渋谷区幡ヶ谷2丁目43番2号 オリンパス株式会社内
		(72) 発明者	小野田 文幸 東京都渋谷区幡ヶ谷2丁目43番2号 オリンパス株式会社内
		(72) 発明者	谷口 明 東京都渋谷区幡ヶ谷2丁目43番2号 オリンパス株式会社内

最終頁に続く

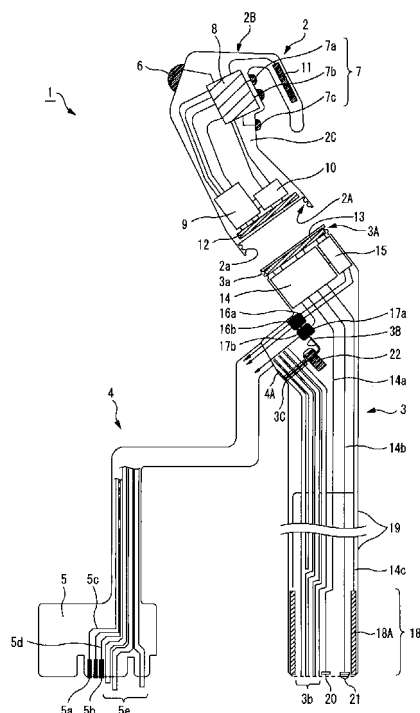
(54) 【発明の名称】 内視鏡

(57) 【要約】

【課題】 挿入部と操作部とを着脱自在にして挿入部を交換可能とすることで、操作部の共通化を図り検査コストを低減することができるとともに、洗浄による操作部の消耗を防ぐこと。

【解決手段】 本発明の内視鏡1は、操作部2と、挿入部3とを有する内視鏡において、前記操作部2と前記挿入部3との着脱が可能であり、前記操作部2と前記挿入部3との間で無接点にて信号を送受信する送受信コイル12、13と、前記挿入部3に設けられ、先端部に設けられた撮像素子20に適合した送受信・制御回路14及び周波数変調部/電源発生部15と、前記操作部2に設けられ、前記送受信コイル12、13により受信した送受信・制御回路14及び周波数変調部/電源発生部15からの信号に基づき前記撮像素子20の駆動を制御する制御回路8と、を具備している。

【選択図】 図1



**【特許請求の範囲】****【請求項 1】**

操作部と、挿入部とを有する内視鏡において、  
前記操作部と前記挿入部との着脱が可能であり、前記操作部と前記挿入部との間で無接点にて信号を送受信する送受信手段と、  
前記挿入部に設けられ、先端部に設けられた撮像素子に適合した駆動制御手段と、  
前記操作部に設けられ、前記送受信手段により受信した前記駆動制御手段からの信号に基づき前記駆動制御手段を制御する制御手段と、  
を具備したことを特徴とする内視鏡。

**【請求項 2】**

前記挿入部の基端部は、前記挿入部内の複数の管路及び前記駆動制御手段と接続可能な接続部を有し、この接続部にチューブユニットを着脱自在に設けたことを特徴とする請求項 1 に記載の内視鏡。

**【請求項 3】**

前記チューブユニットは電力源からの電力信号を前記挿入部の前記駆動制御手段に供給し、前記駆動制御手段は供給された前記電力信号を前記送受信手段によって前記操作部の前記制御手段に送信して供給することを特徴とする請求項 2 に記載の内視鏡。

**【請求項 4】**

前記操作部は、この操作部との着脱が可能な電力源のバッテリーユニットを有し、このバッテリーユニットは、前記操作部と前記バッテリーユニットの間で無接点にて電力信号を送信する送信手段によって前記電力信号を前記操作部の制御手段に供給し、前記制御手段は供給された電力信号を前記送受信手段によって前記挿入部の前記駆動制御手段に送信して供給することを特徴とする請求項 1 又は請求項 2 に記載の内視鏡。

**【請求項 5】**

操作部と、挿入部と、前記挿入部を前記操作部に接続するための接続アダプタを有する内視鏡において、

前記操作部と前記接続アダプタとの着脱が可能であり、前記操作部と前記接続アダプタとの間で無接点にて信号を送受信する送受信手段と、

前記接続アダプタに設けられ、内部に設けられた撮像素子に適合した駆動制御手段と、

前記操作部に設けられ、前記送受信手段により受信した前記駆動制御手段からの信号に基づき前記駆動制御手段を制御する制御手段と、

を具備したことを特徴とする内視鏡。

**【請求項 6】**

前記操作部は、この操作部との着脱が可能な電力源のバッテリーユニットを有し、このバッテリーユニットは、前記操作部と前記バッテリーユニットの間で無接点にて電力信号を送信する送信手段によって前記電力信号を前記操作部の制御手段に供給し、前記制御手段は供給された電力信号を前記送受信手段によって前記接続アダプタの前記駆動制御手段に送信して供給することを特徴とする請求項 5 に記載の内視鏡。

**【発明の詳細な説明】****【技術分野】****【0001】**

本発明は、体腔内などに挿入され、内視鏡検査等を行う内視鏡に関する。

**【背景技術】****【0002】**

従来より、内視鏡装置は医療分野等において広く用いられている。特に、医療分野における内視鏡装置は、術者が被検体である生体内の検査、観察等の処置を行うという用途において主に用いられている。

生体内の検査、観察等の処置を行うために用いられる内視鏡としては、例えば、特開 2000-157486 号公報によって開示されている内視鏡がある。この提案による内視鏡は、主に、挿入部と、操作部とからなり、それぞれが一体に構成されている。

10

20

30

40

50

## 【0003】

このような内視鏡は、患者に対して最適な検査が行えるように、挿入部の形状や仕様、例えば挿入部の硬さや径、鉗子チャンネル数や撮像素子の解像度などが異なった複数の種類のものがある。このため、術者は、検査毎に前記複数の種類の内視鏡から、検査する患者に対して最適な仕様の挿入部を有する内視鏡を選択して用いるようにしている。

【特許文献1】特開2000-157486号公報

【発明の開示】

【発明が解決しようとする課題】

## 【0004】

しかしながら、前記特開2000-157486号公報の従来例では、操作部と挿入部が一体に構成されているため、所望の仕様の挿入部を有する内視鏡を全て揃えておく必要があり、このため、設備の量や管理の煩雑さが増大してしまい、その結果、検査コストに影響を及ぼしてしまうといった問題点があった。

## 【0005】

本発明は、前記問題点に鑑みてなされたものであり、挿入部と操作部とを着脱自在にして挿入部を交換可能とすることで、操作部の共通化を図り検査コストを低減することができる内視鏡を提供することを目的としている。

【課題を解決するための手段】

## 【0006】

本発明における内視鏡は、操作部と、挿入部とを有する内視鏡において、前記操作部と前記挿入部との着脱が可能であり、前記操作部と前記挿入部との間で無接点にて信号を送受信する送受信手段と、前記挿入部に設けられ、先端部に設けられた撮像素子に適合した駆動制御手段と、前記操作部に設けられ、前記送受信手段により受信した前記駆動制御手段からの信号に基づき前記駆動制御手段を制御する制御手段と、を具備したことを特徴とするもの。

【発明の効果】

## 【0007】

本発明の内視鏡は、挿入部と操作部とを着脱自在にして挿入部を交換可能とすることで、操作部の共通化を図り検査コストを低減することができるといった利点がある。

【発明を実施するための最良の形態】

## 【0008】

以下、図面を参照して本発明の実施の形態を説明する。

【実施例1】

## 【0009】

図1乃至図10は本発明の第1実施例に係り、図1は第1実施例に係る内視鏡の構成を示す構成図、図2(A)は図1に示す操作部の断面図、図2(B)は図2(A)の操作部の接続側の側面図、図3(A)は図1に示す挿入部の断面図、図3(B)は図3(A)の接続側の側面図、図4は図1の内視鏡全体の電気的な構成を示すブロック図、図5は図4の挿入部に設けられた撮像ユニットの内部構成を示すブロック図、図6は図4の挿入部に設けられた照明ユニットの内部構成を示すブロック図、図7は図4の挿入部に設けられたセンシングユニットの内部構成を示すブロック図、図8は図4の挿入部に設けられたモーション制御ユニットの内部構成を示すブロック図、図9は図4の挿入部に設けられた電源発生部の内部構成を示すブロック図、図10は第1実施例に係る内視鏡の第1変形例を説明するための構成図である。

## 【0010】

図1に示すように、本実施例の内視鏡1は、操作部2と、挿入部3と、チューブユニット4からなる。前記操作部2は下部にコネクタ部2Aを有し、このコネクタ部2Aには、図2(A)に示すようにボールプランジャー2aが前記コネクタ部2Aの内周面上に設けられている。

また、前記挿入部3の外周面には、図3(A)に示すように周溝3aが設けられている

10

20

30

40

50

。前記ボールプランジャー 2 a と前記周溝 3 a とは、互いが互いに対して勘合できる構造となっている。したがって、この構造により、前記操作部 2 と前記挿入部 3 とは着脱自在且つ回動自在な構成となっている。

#### 【0011】

前記挿入部 3 のコネクタ部 3 B には、前記チューブユニット 4 のコネクタ部 4 A が着脱自在に接続されている。このチューブユニット 4 の内部には、駆動用電源を挿入部 3 及び操作部 2 に供給するための電源線 5 c と、撮像素子制御信号や駆動系制御信号等の信号の伝送を行う信号線 5 d と、送気、送水等の各種管路 5 e とが設けられている。

また、前記チューブユニット 4 の先端部にはスコープコネクタ 5 が設けられ、このスコープコネクタ 5 には、前記電源線 5 a と電氣的に接続された電源用端子 5 a と前記信号線 5 d に電氣的に接続された信号用端子 5 b とが設けられている。

前記スコープコネクタ 5 は、図示しない光源装置に接続されるようになっている。図示しない光源装置は、接続された前記スコープコネクタ 5 の前記電源用端子 5 a を介して駆動用電源を供給するとともに、前記信号用端子 5 b を介して撮像素子制御信号や駆動系制御信号等の信号の送受を行うようになっている。

#### 【0012】

前記操作部 2 は本体部 2 B を有し、この本体部 2 B の一部には突出してなるフックを備えた把持部 2 C が設けられている。また、前記本体部 2 B の前記把持部 2 C 近傍の外表面上には、トラックボール 6 と、スコープスイッチ類 7 とが設けられている。

前記トラックボール 6 は、球状に形成され、術者により回動もしくは押圧されることにより、設定変更等の各種操作等を行うことができるようになっている。前記スコープスイッチ類 7 は、例えば第 1 スコープスイッチ 7 a、第 2 スコープスイッチ 7 b、第 3 スコープスイッチ 7 c とを有している。これら第 1 ~ 第 3 スコープスイッチ 7 a ~ 7 c は、術者により押圧等が行われることにより、送気、送水等の各種操作を行うことができるようになっている。

#### 【0013】

また、前記操作部 2 は、図 1 及び図 2 (A) に示すように、制御回路 8 と、送受信・制御回路 9 (9 A、9 B) と、周波数変調 / 電源発生部 10 と、送受信アンテナ 11 と、送受信コイル 12 (12 a ~ 12 c) と、センサ 6 a、6 b とを内部に有している。

#### 【0014】

前記挿入部 3 は、図 1 に示すように、先端部側から順に湾曲部 18、可撓管部 19 を有している。

また、前記挿入部 3 は、図 1 及び図 3 (A) に示すように、複数の管路を有する各種管路 3 b と、送受信コイル 13 (13 a ~ 13 c) と、送受信・制御回路 14 (14 A、14 B) と、各種信号線 14 a ~ 14 c と、周波数変調 / 電源発生部 15 と、送受信コイル 16 a、17 a と、アングル用部材 18 A と、撮像素子 20 と、照明素子 21 と、漏水検知口金 20 とを内部に有している。

#### 【0015】

なお、前記撮像素子 20 は、例えば電荷撮像素子である CCD や CMOS (Complementary Metal Oxide Semiconductor) を用いている。また、前記照明素子 21 は、例えば LED 等を用いている。

前記各種管路 3 b は、挿入部 3 にチューブユニット 4 が接続された際に、前記チューブユニット 4 の内部に設けられた各種管路 5 e と接続部 3 C を介して連通する構造となっており、この構造により、被検体内部に対して送気、送水等を行うことができるようになっている。

#### 【0016】

前記操作部 2 において、前記制御回路 8 は、図 2 (A) に示すように、前記トラックボール 6 に接続されているセンサ 6 a、6 b と、スコープスイッチ類 7 とから、術者が行った操作の内容を信号として受信し、この信号の状態に基づき、各部に所定の制御信号を送信する。この制御回路 8 は、前記送受信アンテナ 11 と接続されており、この送受信アン

10

20

30

40

50

テナ 11 を介して、この内視鏡 1 の各種制御を行う内視鏡システム制御装置（図示せず）に対し、所定の制御信号の送受信を行う。

【0017】

また、前記制御回路 8 は、送受信・制御回路 9（9A、9B）に接続されている。前記制御回路 8 は、操作部 2 に挿入部 3 が接続された際に、前記送受信・制御回路 9（9A、9B）を介し、所定の制御信号を前記送受信コイル 12 に供給して、挿入部 3 に設けられた送受信コイル 13 に対して送信する。

また、前記制御回路 8 は、操作部 2 に挿入部 3 が接続された際に、前記挿入部 3 に設けられた送受信コイル 13 から送信される、後述する電力信号、状態信号、撮像信号（画像信号）及び制御信号を含む合成信号を、送受信コイル 12、送受信・制御回路 9（9A、9B）を介して受信する。

10

【0018】

そして、前記制御回路 8 は、受信した前記合成信号を周波数変調 / 電源発生部 10 に供給する。この周波数変調 / 電源発生部 10 は、前記合成信号から周波数分離処理してもとの電力信号、状態信号、撮像信号及び制御信号を得、電力信号を後述する電源発生部 40 に供給する。また、前記制御回路 8 は、状態信号を後述する状態信号復調部 39 に供給し、前記撮像信号及び制御信号を後述する無線データ通信部 43 に供給する。この無線データ通信部 43 は、前記送受信アンテナ 11 を介して図示しない内視鏡システム制御装置に対して前記撮像信号及び前記制御信号の送信を行う。

【0019】

前記送受信コイル 12 は、図 2（B）に示すように、3つの送受信コイル 12a ~ 12c を有し、且つ断面形状が円形に構成されているため、操作部 2 に挿入部 3 が接続された際に、磁気誘導により、同様の構成を有する送受信コイル 13（13a ~ 13c）（図 3（B）参照）と、無接点にて各種信号の送受信ができるようになっている。この各種信号の伝送周波数は、混信し難くするためにそれぞれ異なるようにしておいても良い。

20

【0020】

なお、本実施例では、前記 3つの送受信コイル 12a ~ 12c 及び 3つの送受信コイル 13a ~ 13c の内、例えば前記送受信コイル 12a、13a については制御信号等の信号伝送に割り当てている。また、回転軸近傍であるため信号伝送に影響が少ない前記送受信コイル 12c、13c については撮像信号等の信号伝送に割り当て、前記送受信コイル 12B、13B については、電力信号や状態信号を含む合成信号の信号伝送に割り当てている。勿論、これに限定されることなく、適宜変更して設定しても良い。

30

【0021】

また、後述するチューブユニット 4 に設けられた送受信コイル 16b、17b も、前記操作部 2 に設けられた送受信コイル 12 と同様に断面形状が円形に構成されているため、挿入部 3 にチューブユニット 4 が接続された際に、磁気誘導により、挿入部 3 に設けられた送受信コイル 16a、17a と、無接点にて後述する電力信号などの各種信号の送受信ができるようになっている。

【0022】

本実施例では、操作部 2 及び挿入部 3 に設けられた各部の駆動に必要な電力は、前記チューブユニット 4 が前記挿入部 3 に接続されることにより、前記挿入部 3 及び前記操作部 2 に供給されるようになっている。

40

すなわち、図示しない光源装置からの電力（電力信号）は、スコープコネクタ 5 の電源用端子 5a、チューブユニット 4 の電源線 5c を介して前記送受信コイル 16b に供給される。この送受信コイル 16b は、磁気誘導により、電力信号を前記挿入部 3 の送受信コイル 16a に無接点に送信する。この送受信コイル 16a は、前記電力信号を、磁気誘導により、無接点にして受信するようになっている。

【0023】

前記挿入部 3 において、前記周波数変調 / 電源発生部 15 は、送受信コイル 16a に接続されている。前記周波数変調 / 電源発生部 15 は、挿入部 3 にチューブユニット 4 が接

50

続された際に、前記送受信コイル 1 6 a を介して前記電力信号を受信し、受信した電力信号を後述する電源発生部 2 4 に供給する。また、前記周波数変調 / 電源発生部 1 5 は、前記電力信号を周波数変調して前記送受信・制御回路 1 4 A に供給する。

【 0 0 2 4 】

前記送受信 / 制御回路 1 4 A は、前記周波数変調された電力信号を操作部 2 に送信する、状態信号、撮像信号及び制御信号に合成して合成信号を得、この合成信号を前記送受信コイル 1 3 ( 1 3 a ~ 1 3 c ) を介して、操作部 2 の送受信コイル 1 2 ( 1 2 a ~ 1 2 c ) に送信する。また、送受信 / 前記制御回路 1 4 A は、挿入部 3 に操作部 2 が接続された際に、前記操作部 2 の送受信コイル 1 2 ( 1 2 a ~ 1 2 c ) から送信される、制御信号等の所定信号を、送受信コイル 1 3 ( 1 3 a ~ 1 3 c ) を介して受信し、各部に対する所定の駆動信号を、アングル用部材 1 8 A、撮像素子 2 0 及び照明素子 2 1 等に供給する。

10

【 0 0 2 5 】

また、前記送受信・制御回路 1 4 B は、前記送受信コイル 1 7 a に接続されている。前記送受信・制御回路 1 4 B は、挿入部 3 にチューブユニット 4 が接続された際に前記周波数変調 / 電源発生部 1 5 からの撮像信号を前記受信コイル 1 7 a に供給して、チューブユニット 4 の送受信コイル 1 7 b に対して送信する。

【 0 0 2 6 】

前記漏水検知用口金 2 2 は、各種管路 3 b の近傍に設けられており、各種管路 3 b いずれかにおいて漏水が発生したことを検知できる構造を有している。

【 0 0 2 7 】

次に、本実施例の内視鏡 1 の操作部 2、挿入部 3 及びチューブユニット 4 の内部構造について、図 4 を参照しながら説明する。

20

【 0 0 2 8 】

まず、前記操作部 2 の内部構成について説明する。

図 4 に示すように、前記操作部 2 の内部に設けられた制御回路 8 は、トラックボール変移検出部 3 5 と、スイッチ状態変化検出部 3 6 と、状態管理部 3 7 と、状態保持メモリ 4 1 と、無線データ通信部 4 3 とを有している。

【 0 0 2 9 】

前記トラックボール変移検出部 3 5 は、内部にセンサ 6 a、6 b を有し、このセンサ 6 a、6 b を介してトラックボール 6 が術者により回動されたことを検知した後、状態管理部 3 7 に対し、検知内容を所定の信号として供給する。

30

【 0 0 3 0 】

前記スイッチ状態変化検出部 3 6 は、トラックボール 6 が術者により押圧されたこと及びスコープスイッチ 7 が押圧等されたことを検知した後、前記状態管理部 3 7 に対し、検知内容を所定の信号として供給する。

【 0 0 3 1 】

前記状態保持メモリ 4 1 は、例えば、不揮発性であって且つ書き換えが可能な記録手段として構成され、内視鏡 1 の機種情報、個体別情報等が記録されている。

【 0 0 3 2 】

前記状態管理部 3 7 は、図示しない CPU ( 中央演算装置 ) 等を有し、前記操作部 2 及び前記挿入部 3 の各部の制御等を行う。

40

前記状態管理部 3 7 は、前記トラックボール変移検出部 3 5 及び前記スイッチ状態変化検出部 3 6 から送信された所定の信号の状態に基づき、無線データ通信部 4 3 および制御信号周波数変調部 4 2 に対し、所定の制御等を行うための信号を供給する。

また、前記状態管理部 3 7 は、撮像素子 2 0 を有する撮像ユニット 3 1 が撮影した被検体内部の撮像信号を、周波数分離部 3 8、状態信号復調部 3 9 とを介して受信する。

さらに、前記状態管理部 3 7 は、前記挿入部 3 に設けられた、センシングユニット 3 3 及びモーション制御ユニット 3 4 の状態を、状態信号として受信する。そして、前記状態管理部 3 7 は、この信号の状態と、状態保持メモリ 4 1 に格納された情報の内容とに基づき、無線データ通信部 4 3 及び制御信号周波数変調部 4 2 に対し、所定の制御等を行うた

50

めの信号を送信する。また、無線データ通信部 43 は、前記状態管理部 37 から受信した所定の制御信号を、アンテナ 11 に対して送信する。

【0033】

前記周波数変調/電源発生部 10 を構成する周波数分離部 38 は、前記送受信コイル 12 により受信した合成信号から周波数分離処理してもとの電力信号、状態信号、撮像信号及び制御信号を得、電力信号を電源発生部 40 に供給し、状態信号、撮像信号及び制御信号を状態信号復調部 39 に供給する。

【0034】

前記送受信・制御回路 9 を構成する状態信号復調部 39 は、受信した所定の状態信号の復調を行い、状態管理部 37 に対し、復調後の状態信号を供給する。また、前記状態信号復調部 39 は、前記合成信号に撮像信号及び制御信号が含まれる場合には、所定の撮像信号の復調及び所定の制御信号の復調を行い、復調後の撮像信号及び復調後の制御信号を状態管理部 37 に供給する。

10

【0035】

前記電源発生部 40 は、供給された電力信号を直流電力に変換し、操作部 2 の各部に電力を供給する。詳細な構成については後述する。

【0036】

前記送受信・制御回路 9 を構成する制御信号周波数変調部 42 は、状態管理部 37 から供給された所定の制御信号の変調を行い、変調後の制御信号を送受信コイル 12 に供給して、挿入部 3 の送受信コイル 13 に送信する。

20

【0037】

次に、前記挿入部 3 の内部構成について説明する。

前記挿入部 3 内に設けられた周波数変調・電源発生部 15 は、電源電流周波数変調部 23 と、電源発生部 24 と、を有している。

【0038】

前記電源電流周波数変調部 23 は、前記送受信コイル 16a により受信した電力信号を前記電源発生部 24 に供給するとともに、前記電力信号を前記操作部 2 に送信するために所定の電力信号の変調を行い、変調後の電力信号を周波数合成部 25 に供給する。

【0039】

前記電源発生部 24 は、電源電流周波数変調部 23 を介して供給された電力信号を直流電力に変換し、挿入部 3 の各部に電力を供給する。

30

【0040】

前記状態信号周波数変調部 26 は、後述する状態信号合成部 29 から供給された所定の制御信号の変調を行い、変調後の制御信号を前記周波数合成部 25 に供給する。

前記送受信/制御回路 14A を構成する前記周波数合成部 25 は、前記電源電流周波数変調部 23 からの変調後の電力信号と前記状態信号周波数変調部 26 からの変調後の制御信号とを合成処理して合成信号を得、この合成信号を前記送受信コイル 13 に供給して、前記操作部 2 の送受信コイル 12 に送信する。

【0041】

前記撮像信号周波数変調部 27 は、後述する撮像ユニット 31 から供給された所定の撮像信号の変調を行い、変調後の撮像信号を前記送受信コイル 17a に供給して、チューブユニット 4 の送受信コイル 17b に送信する。

40

【0042】

前記送受信/制御回路 14A を構成する制御信号復調部 28 は、前記送受信コイル 13 から供給された所定の制御信号の復調を行い、識別情報メモリ 30、撮像ユニット 31 及び照明ユニット 32 に対し、復調後の制御信号を供給する。

【0043】

前記識別情報メモリ 30 は、例えば、不揮発性であって且つ書き換えが可能な記録手段として構成され、内視鏡 1 の機種情報、個体別情報等が記録されている。また、識別情報メモリ 30 は、識別情報メモリ 30 に格納された情報と、制御信号復調部 28 から供給さ

50

れた制御信号の状態とに基づき、状態信号合成部 29 に所定の信号を供給する。

【0044】

前記状態信号合成部 29 は、前記識別情報メモリ 30 から送信された前記所定の信号と、センシングユニット 33 から送信された状態信号と、モーション制御ユニット 34 から送信された状態信号と、撮像ユニット 31 から送信された状態信号との合成を行い、合成後の状態信号を状態信号周波数変調部 26 に供給する。そして、この状態信号は、前記したように前記状態信号周波数変調部 26 により変調された後、前記周波数合成部 25 によって変調された電力信号と合成されて、前記操作部 2 へと送信されるようになっている。

【0045】

次に、前記挿入部 3 の撮像ユニット 31、照明ユニット 32、センシングユニット 33 及びモーション制御ユニット 32 の具体的な構成を説明する。 10

【0046】

図 5 に示すように、前記撮像ユニット 31 は、撮像素子 (CCD) 20 と、CCD 駆動部 50 と、増幅率制御部 51 と、ADC 52 とを有している。

前記 CCD 駆動部 50 は、制御信号復調部 28 から供給された所定の制御信号、すなわち、撮像制御信号を受信した後、撮像素子 20 と、増幅率制御部 51 と、ADC 52 とに撮像制御信号を供給する。

【0047】

そして、CCD 駆動部 50 は、前記撮像制御信号の状態に基づき、前記撮像制御信号を送信した各部の駆動を行う。また、前記増幅率制御部 51 は、CCD 駆動部 50 から送信された所定の制御信号、すなわち、増幅率調整信号を撮像素子 20 に供給する。この撮像素子 20 は、前記撮像制御信号と、前記増幅率調整信号との状態に基づき、被検体内部の撮影を行う。撮影された被検体内部の像は、ADC 52 に供給される。 20

【0048】

前記被検体内部の像を受信した ADC 52 は、前記被検体内部の像をデジタル信号に変換し、この信号、すなわち、撮像信号を前記撮像信号周波数変調部 27 に供給する。また、前記増幅率制御部 51 は、増幅率調整信号をデジタル信号に変換し、状態信号合成部 29 に供給する。

【0049】

図 6 に示すように、前記照明ユニット 32 は、照明素子 (LED) 21 と、LED 駆動部 53 とを有している。 30

【0050】

前記 LED 駆動部 53 は、制御信号復調部 28 から供給された所定の制御信号、すなわち、照明制御信号 (明るさを制御する制御信号) と、前記状態信号合成部 29 から供給される状態信号、すなわち、各種ユニットの状態信号とを前記照明素子 21 に供給して前記照明素子 21 を駆動させる。

【0051】

図 7 に示すように、前記センシングユニット 33 は、接触センサ 54a と、ADC (A/D コンバータ) 55a と、透明度センサ 54b と、ADC 55b とを有している。

前記接触センサ 54a は、前記挿入部 3 の先端部が被検体と接触した際の接触圧を取得し、取得した接触圧の値を ADC 55a に供給する。前記 ADC 55a は、前記接触圧の値をデジタル信号に変換し、変換後の信号である接触圧信号を状態信号合成部 29 に対して供給する。 40

【0052】

また、前記透明度センサ 54b は、照射光が被検体内において反射されたものである反射光を受光する。そして、前記透明度センサ 54b は、受光した反射光の強度から、透明度の値を求め、前記 ADC 55b にこの透明度の値を供給する。

【0053】

前記 ADC 55b は、前記透明度の値をデジタル信号に変換し、変換後の信号である透明度信号を状態信号合成部 29 に対して供給する。 50

## 【0054】

図8に示すように、前記モーション制御ユニット34は、エンコーダ56aと湾曲アクチュエータ56bからなるアクチュエータ56と、アクチュエータ駆動部57とを有している。

## 【0055】

アクチュエータ駆動部57は、制御信号周波数復調部28から供給された所定の制御信号、すなわち、目標位置信号の状態に基づき、制御目標の位置まで湾曲アクチュエータ56bを駆動させる。

## 【0056】

前記エンコーダ56aは、前記湾曲アクチュエータ56bの駆動状態をデジタル信号に変換し、この信号、すなわち、湾曲アクチュエータ56bの現在位置信号を、アクチュエータ駆動部57を介し、状態信号合成部29に対して供給する。

10

## 【0057】

次に、前記操作部2及び前記挿入部3にそれぞれ設けられた前記電源発生部24, 40の具体的な構成を説明する。

## 【0058】

図9に示すように、前記電源発生部24は、第1～第3処理回路60、61、62を有している。前記第1～第3処理回路60、61、62には、伝送された電力信号が供給される。

## 【0059】

前記第1処理回路60は、ノイズフィルタ60aと、DC-DCコンバータ60bとを有している。前記ノイズフィルタ60aは、電力信号の所定の領域のノイズ成分を除去し、前記DC-DCコンバータ60bに供給する。

20

前記DC-DCコンバータ60bは、供給された電力信号に直流電力に変換し、変換して直流電力を図示しない無線回路用電源供給線に出力する。

## 【0060】

前記第2処理回路61は、同様にノイズフィルタ61aと、DC-DCコンバータ61bとを有している。前記ノイズフィルタ61aは、電力信号の所定の領域のノイズ成分を除去し、前記DC-DCコンバータ61bに供給する。

前記DC-DCコンバータ61bは、供給された電力信号に直流電力に変換し、変換して直流電力を図示しない制御回路用電源供給線に出力する。

30

## 【0061】

前記第3処理回路62は、ノイズフィルタ62aと、DC-DCコンバータ62bとを有している。前記ノイズフィルタ62aは、電力信号の所定の領域のノイズ成分を除去し、前記DC-DCコンバータ62bに供給する。

前記DC-DCコンバータ62bは、供給された電力信号に直流電力に変換し、変換して直流電力を図示しない駆動回路用電源供給線に出力する。

## 【0062】

なお、前記操作部2に設けられた前記電源発生部40についても、前記同様の構成を有している。

40

このように、動作周波数が異なる各回路系に対しノイズフィルタを設けたことで、混信を防止し各回路系の電源を安定化することができる。

## 【0063】

以上、説明したように本実施例の内視鏡1は、前記挿入部3と前記操作部2とが着脱自在であり、また、前記操作部2に、患者に対して最適な仕様の挿入部3を接続した場合でも、前記操作部2側でその仕様に基づく撮像素子等の駆動制御を行うことができる。また、前記内視鏡1は、前記挿入部3によって前記チューブユニット4を介して供給された駆動に必要な電力を無接点にて前記操作部2側に供給できる。

## 【0064】

これにより、従来例の内視鏡のように、所望の仕様の挿入部を有する内視鏡を全て揃え

50

ておく必要もなく、挿入部 3 のみの仕様を変えて製造するだけで、操作部 2 については共通して使用することができるので、その結果、検査コストを低減することが可能となる。

【0065】

また、前記操作部 2 は、洗滌の頻度を少なくすることができるので、耐久性を向上させることが可能となり、前記同様、検査コストの低減化に寄与する。

【0066】

さらに、前記操作部 2 と前記挿入部 3 との間において、無接点にて信号を送受信するように構成されているので、外装の凹凸等を減らすことができ、より洗滌性を向上させることができる。また、腐食等により接点が劣化することがなく、電気的特性を安定にすることができる。

【0067】

なお、本実施例に係る第 1 変形例として、図 10 に示すように、前記内視鏡 1 A の前記操作部 2 に、導光手段であるライトガイド 6 3 を設けた挿入部 3 を接続することもできる。

【0068】

前記挿入部 3 は、前記照明素子 2 1 に変えて照明光学系 2 1 A を有している。また、前記挿入部 3 は、前記信号線 1 4 b に変えてライトガイド 6 3 を内部に挿通している。このライトガイド 6 3 の先端部には、前記照明光学系 2 1 A が接続されている。前記ライトガイド 6 3 の基端側と、前記チューブユニット 4 及び前記スコープコネクタ 5 に連通しているライトガイド 6 3 a とは、前記チューブユニット 4 が前記挿入部 3 に接続されることにより連通する構造となっており、この構造により、図示しない光源装置からの照明光は、前記スコープコネクタ 5、チューブユニット 4 及び挿入部 3 内を連通するライトガイド 6 3 a、ライトガイド 6 3 を介して前記照明光学系 2 1 A に供給されてこの観察照明光学系 2 1 A によって観察対象物に対して照射されるようになっている。

【実施例 2】

【0069】

図 1 1 乃至図 1 5 は本発明の第 2 実施例に係り、図 1 1 は第 2 実施例に係る内視鏡の構成を示す構成図、図 1 2 (A) は図 1 1 に示す操作部の断面図、図 1 2 (B) は図 1 2 (A) の操作部の接続側の側面図、図 1 3 (A) は図 1 1 に示す挿入部の断面図、図 1 3 (B) は図 1 3 (A) の接続側の側面図、図 1 4 は図 1 1 の内視鏡全体の電気的な構成を示すブロック図、図 1 5 は第 2 実施例に係る内視鏡の第 1 変形例を説明するための構成図である。なお、図 1 1 乃至図 1 5 は、前記第 1 実施例の内視鏡 1 と同様の構成要素については同一の符号を付して説明を省略し、異なる部分のみを説明する。

【0070】

本実施例の内視鏡 1 B は、前記第 1 実施例の内視鏡 1 における電力の供給方法が異なっている。

図 1 1 に示すように、本実施例内視鏡 1 B は、操作部 2 と、挿入部 3 と、チューブユニット 4 とを有している。前記操作部 2 は、前記第 1 実施例と略同様に構成されているが、本体部 2 B のコネクタ部 2 A 近傍にバッテリーユニット 6 4 が着脱自在なコネクタ部 2 D を有している。

【0071】

また、前記挿入部 3 は、前記第 1 実施例と略同様に構成されているが、前記周波数変調 / 電源発生部 1 5 を備えてない構成となっている。この挿入部 3 は、吸引管路 3 c、副送水管路 3 d、送気・送水管路 3 e、鉗子管路 3 f が設けられ、これら各種管路 3 c ~ 3 e の管路の本数に対応した各種管路 5 e を有するチューブユニット 4 を着脱自在に接続することができるようになっている。

【0072】

前記バッテリーユニット 6 4 は、無接点にて電力信号を前記操作部 2 に送信することができる構造を有している。前記バッテリーユニット 6 4 は、図 1 及び図 2 (A) に示すように、駆動用電源であるバッテリー 6 5 と、周波数変調部 6 6 と、送受信コイル 6 7 a とを、有

10

20

30

40

50

している。

【0073】

前記バッテリー65は、電力信号を周波数変調部66に供給する。前記周波数変調部66は、この供給された電力信号を前記操作部2に送信するために所定の電力信号の変調を行い、変調後の電力信号を前記送受信コイル67aに供給する。

【0074】

前記送受信コイル67aは、磁気誘導により、電力信号を前記操作部2に設けられた送受信コイル67bに無接点に送信する。この送受信コイル67bは、前記電力信号を、磁気誘導により、無接点にして受信するようになっている。

【0075】

前記送受信コイル67bは、受信した電力信号を前記周波数変調部/電源発生部10に供給する。

10

【0076】

前記制御回路8は、操作部2に挿入部3が接続された際に、前記送受信・制御回路9(9A、9B)を介し、前記周波数変調部/電源発生部10からの電力信号と制御信号との合成信号を前記受信コイル12に供給して、挿入部3に設けられた送受信コイル13に対して送信する。

また、前記制御回路8は、操作部2に挿入部3が接続された際に、前記挿入部3に設けられた送受信コイル13から送信される、状態信号及び撮像信号を、送受信コイル12、送受信・制御回路9(9A、9B)を介して受信する。

20

【0077】

前記送受信コイル12は、図12(B)に示すように、前記第1実施例のように電力信号を送信する必要がないので2つの送受信コイル12a、12cを有し、操作部2に挿入部3が接続された際に、磁気誘導により、同様の構成を有する送受信コイル13(13a、13c)(図13(B)参照)と、無接点にて各種信号の送受信ができるようになっている。

また、前記挿入部3の前記チューブユニット4との接続近傍には、鉗子栓68が設けられている。この鉗子栓68を開くことにより開口する鉗子口68aは、前記鉗子管路3fと連通している。これにより、前記鉗子口68aを介して鉗子等の処置具を挿通することにより、処置を行うことができるようになっている。

30

【0078】

次に、本実施例の内視鏡1の操作部2、挿入部3及びバッテリーユニット64の内部構造について、図14を参照しながら説明する。なお、前記第1実施例と同様な構成要素については説明を省略し、異なる部分のみを説明する。

【0079】

前記バッテリーユニット64は、前記操作部2に接続した際に、前記周波数変調部66によって変調された電力信号を前記送受信コイル67aを介して無接点で前記操作部2の前記送受信コイル67bに送信する。

【0080】

前記送受信コイル67bは、受信した電力信号を前記周波数変調部/電源発生部10に供給する。

40

【0081】

前記周波数変調部/電源発生部10を構成する電源電流周波数変調部42bは、前記送受信コイル67bにより受信した電力信号を電源発生部40に供給するとともに、前記電力信号を前記挿入部3に送信するために所定の電力信号の変調を行い、変調後の電力信号を周波数合成部69に供給する。

【0082】

前記電源発生部40は、前記第1実施例と同様に電源電流周波数変調部42bを介して供給された電力信号を直流電力に変換し、挿入部3の各部に電力を供給する。

【0083】

50

前記操作部 2 の内部に設けられた制御回路 8 は、さらに画像メモリ 6 8 が付加されている。前記画像メモリ 6 8 は、撮像素子 2 0 A を有する撮像ユニット 3 1 が撮影した被検体内部の撮像信号を記録することができる。

【 0 0 8 4 】

状態管理部 5 2 は、操作部 2 及び挿入部 3 の各部の制御等を行う。前記状態管理部 5 2 は、トラックボール変移検出部 3 5 及びスイッチ状態変化検出部 3 6 から供給された所定の信号の状態に基づき、無線データ通信部 4 3 および制御信号周波数変調部 4 2 a に対し、所定の制御等を行うための信号を供給する。

【 0 0 8 5 】

また、前記状態管理部 5 2 は、撮像素子 2 0 A を有する撮像ユニット 3 1 が撮影した被検体内部の撮像信号を、撮像信号周波数復調部 3 9 b と、前記画像メモリ 5 3 とを介して受信する。 10

【 0 0 8 6 】

さらに、前記状態管理部 5 2 は、挿入部 3 に設けられた、センシングユニット 3 3 及びモーション制御ユニット 3 4 の状態を、状態信号として受信する。そして、前記状態管理部 5 2 は、この信号の状態と、状態保持メモリ 4 1 に格納された情報の内容とに基づき、無線データ通信部 4 3 及び制御信号周波数変調部 4 2 a に対し、所定の制御等を行うための信号を供給する。また、無線データ通信部 4 3 は、状態管理部 5 2 から受信した所定の制御信号及び前記画像メモリからの撮像信号を、アンテナ 1 1 に対して送信する。

【 0 0 8 7 】

前記送受信・制御回路 9 を構成する状態信号周波数復調部 3 9 a は、受信した所定の状態信号の復調を行い、状態管理部 5 2 に対し、復調後の状態信号を供給する。 20

また、送受信・制御回路 9 を構成する撮像信号周波数復調部 3 9 d は、受信した所定の撮像信号の復調を行い、前記画像メモリ 6 8 に対し、復調後の撮像信号を供給する。

【 0 0 8 8 】

前記送受信・制御回路 9 を構成する制御信号周波数変調部 4 2 a は、状態管理部 5 2 から送信された所定の制御信号の変調を行い、前記周波数合成部 6 9 に対し、変調後の制御信号を供給する。

また、前記周波数合成部 6 9 は、前記バッテリーユニット 6 5 から操作部 2 に送信された電力信号と、前記変調後の制御信号の合成を行い、この合成信号を前記送受信コイル 1 2 を介して挿入部 3 に対して送信する。 30

【 0 0 8 9 】

前記挿入部 3 において、送受信・制御回路 1 4 A を構成する状態信号周波数変調部 2 6 は、前記状態信号合成部 2 9 から送信された所定の制御信号の変調を行い、状態信号周波数復調部 3 9 a に対し、変調後の制御信号を送信する。

また、送受信・制御回路 1 4 A を構成する撮像信号周波数変調部 2 7 は、前記撮像ユニット 3 1 から送信された所定の撮像信号の変調を行い、前記撮像信号周波数復調部 3 9 b に対し、変調後の撮像信号を送信する。

【 0 0 9 0 】

送受信・制御回路 1 4 A を構成する制御信号復調部 2 8 は、周波数分離部 3 8 a から供給された所定の制御信号の復調を行い、識別情報メモリ 3 0 及び撮像ユニット 3 1 に対し、復調後の制御信号を供給する。また、前記周波数分離部 3 8 a は、周波数合成部 6 9 から送信された信号を、電力信号と所定の制御信号とに分離し、制御信号復調部 2 8 に対して前記所定の制御信号を、また、電源発生部 2 3 に対して前記電力信号をそれぞれ供給する。送信する。 40

その他の構成については、前記第 1 実施例と同様である。

【 0 0 9 1 】

以上、説明したように本実施例によれば、前記第 1 実施例と同様の効果が得られる他に、前記操作部 2 にバッテリーユニット 6 4 を着脱自在に構成したことにより、前記操作部 2 側から前記挿入部 3 に対して電力供給を行うことができるので、前記挿入部 3 及び前記チ 50

ューブユニット４の部品点数を少なくすることができる。よって、検査コスト低減に寄与する。

【００９２】

なお、本実施例に係る第１変形例として、図１５に示すように、内視鏡１Ｃの操作部２に、外科用軟性鏡３Ａ１を接続することもできる。前記外科用軟性鏡３Ａ１は、挿入部３よりも外径が小さく構成されており、挿入部３の各種管路３ｂよりも管路の本数が少ない各種管路３ｃを有する。なお、前述した以外の部分については、外科用軟性鏡３Ａ１と、挿入部３とは同様の構成等を有する。すなわち、前記外科用軟性鏡３Ａ１は、無接点にて電力信号、制御信号等を送受信することができる構造を有し、且つ、操作部２のコネクタ部２Ａに接続ができるような寸法形状を有している。

10

【００９３】

また、前記外科用軟性鏡３Ａ１は、前記管路３ｃの管路の本数に対応した各種管路５ｅを有するチューブユニット４Ａを着脱自在に接続することができる。そして、前記チューブユニット４Ａの先端部には、スコープコネクタ５が設けられ、図示しない内視鏡システム制御装置と着脱自在な構成となっている。

【実施例３】

【００９４】

図１６乃至図２０は本発明の第３実施例に係り、図１６は第２実施例に係る内視鏡の構成を示す構成図、図１７は内視鏡のカメラヘッドアダプタの構成を説明するための構成図、図１８（Ａ）は図１６に示す操作部の断面図、図１８（Ｂ）は図１６（Ａ）の操作部の接続側の側面図、図１９（Ａ）は図１６に示すカメラヘッドアダプタの断面図、図１９（Ｂ）は図１９（Ａ）の接続側の側面図、図２０は図１７の内視鏡全体の電気的な構成を示すブロック図である。なお、図１６乃至図２０は、前記第２実施例の内視鏡１Ｂ、１Ｃと同様の構成要素については同一の符号を付して説明を省略し、異なる部分のみを説明する。

20

【００９５】

図１６に示すように、本実施例の内視鏡１Ｄは、操作部２と、カメラヘッドアダプタ７０と、硬性鏡８０とからなる。

前記操作部２は、前記第２実施例と同様の構成であり、同様の構成要素を有する。

図１９に示すように、前記カメラヘッドアダプタ７０は、周溝７０ａが設けられている。前記操作部２のボールプランジャー２ａと、前記周溝７０ａとは、互いが互いに対して働合できる構造となっており、この構造により、前記操作部２と前記カメラヘッドアダプタ９０とは着脱自在かつ回動自在な構成となっている。

30

【００９６】

また、図１６及び図１７に示すように、前記カメラヘッドアダプタ７０は、固定部材２ａが内周面に設けられた２つのコネクタ部７３Ａ、７３Ｂを有している。前記硬性鏡８０は、基端部が二股に分かれた管路状に構成され、前記コネクタ部７３Ａ、７４Ｂの各固定部材２ａ、２ａと、前記硬性鏡３Ｂの基端部とは、互いが互いに対して働合できる構造となっている。そして、前記構造により、図１７に示すように前記カメラヘッドアダプタ７０と、前記硬性鏡８０とは着脱自在な構成となっている。

40

【００９７】

図１９に示すように、前記カメラヘッドアダプタ７０は、送受信コイル１３（１３ａ、１３ｃ）と、送受信・制御回路１４（１４Ａ、１４Ｂ）と、撮像素子２０と、照明素子２１Ａと、レンズ７１と、２つのカバーガラス７２、７２とを内部に有している。

【００９８】

前記レンズ７１は、前記撮像素子２０上において被検体内部の像が結ばれるような位置に設けられている。

また、前記カバーガラス７２は、前記レンズ７１を保護するもので前記コネクタ部７３Ａの当接面であり、且つ、硬性鏡８０の基端部に接続される位置の近傍に設けられている。もう一方のカバーガラス７２は、前記照明素子２１Ａを保護するもので前記コネクタ部

50

73Bの当接面であり、且つ、硬性鏡80の基端部に接続される位置の近傍に設けられている。

【0099】

前記送受信コイル13(13a、13c)は、前記第2実施例と同様に、断面形状が円形に構成されているため、操作部2に前記カメラヘッドアダプタ70が接続された際に、磁気誘導により、同様の構成を有する送受信コイル12(12a、12c)と、無接点にて各種信号の送受信ができる。

【0100】

なお、前記操作部2及び前記カメラヘッドアダプタ70に設けられた各部の駆動に必要な電力は、前記第2実施例と同様に前記バッテリーユニット64において信号化された電力信号として、前記操作部2及び前記カメラヘッドアダプタ70に供給される。

10

すなわち、前記バッテリーユニット64から送信された電力信号は、図18(A)示すように送受信コイル67aから、送受信コイル67bに対して無接点にて送信された後、前記第2実施例と同様に周波数変調部/電源発生部10を介し、送受信コイル12に供給される。この送受信コイル12は、磁気誘導により、電力信号を無接点にてカメラヘッドアダプタ70の送受信コイル13に送信する。また、この送受信コイル13は、前記電力信号を、磁気誘導により、無接点にて受信する。

【0101】

図20に示すように、本実施例の内視鏡1Dの内部構成は、前記第2実施例にて説明した構成と略同様であり、前記挿入部3に替えて前記カメラヘッドアダプタ70が設けられている。この場合、前記カメラヘッドアダプタ70は、前記硬性鏡80を取付けることになるので、図14に示すセンシングユニット33、モーション制御ユニット34を備えていない。

20

本実施例の内視鏡1Dは、前記第2実施例の内視鏡1Bと略同様に作用する。

【0102】

したがって、本実施例によれば、前記第2実施例と同様の効果が得られる他に、特に手術室で用いられる硬性鏡80についても前記操作部2に接続することができるのと同時に、バッテリーユニット64により電力を供給することができるので、従来の硬性鏡に接続されていた複数の接続ケーブルを無くすることができる。これにより、内視鏡の操作性を向上させることができるとともに、検査コストを低減することも可能となる。

30

【0103】

また、前記内視鏡1Dは、接続ケーブルがいらず無線形式で使用することができるので、複数の内視鏡1Dを設けた場合には、院内、あるいは手術室においてLAN等のネットワーク接続することも可能であり、より手術を効果的に行うことも可能となる。

【0104】

本発明は、前記第1乃至第3実施例及び変形例に限定されるものではなく、本発明の要旨を変えない範囲において、種々の変更、改変等が可能である。

【0105】

[付記]

(1) 操作部と、挿入部とを有する内視鏡において、

40

前記操作部と前記挿入部との着脱が可能であり、前記操作部と前記挿入部との間で無接点にて信号を送受信する送受信手段と、

前記挿入部に設けられ、先端部に設けられた撮像素子に適合した駆動制御手段と、

前記操作部に設けられ、前記送受信手段により受信した前記駆動制御手段からの信号に基づき前記駆動制御手段を制御する制御手段と、

を具備したことを特徴とする内視鏡。

【0106】

(2) 付記(1)に記載の内視鏡において、前記挿入部の基端部は、前記挿入部内の複数の管路及び前記駆動制御手段と接続可能な接続部を有し、この接続部にチューブユニットを着脱自在に設けたことを特徴とするもの。

50

## 【0107】

(3) 付記(2)に記載の内視鏡において、前記チューブユニットは電力源からの電力信号を前記挿入部の前記駆動制御手段に供給し、前記駆動制御手段は供給された前記電力信号を前記送受信手段によって前記操作部の前記制御手段に送信して供給することを特徴とするもの。

## 【0108】

(4) 付記(1)に記載の内視鏡において、前記挿入部先端部は前記撮像素子による観察範囲を照明するための照明素子を有し、前記駆動制御手段は前記撮像素子とともに前記照明素子を駆動制御するもの。

## 【0109】

(5) 付記(4)に記載の内視鏡において、前記照明素子はLEDであるもの。

10

## 【0110】

(6) 付記(2)に記載の内視鏡において、前記チューブユニット及び前記挿入部の内部にはライトガイドが挿通されたもの。

## 【0111】

(7) 付記(6)に記載の内視鏡において、前記挿入部の先端部には、前記ライトガイドに接続される照明光学系が設けられているもの。

## 【0112】

(8) 付記(1)又は付記(2)に記載の内視鏡において、

前記操作部は、この操作部との着脱が可能な電力源のバッテリーユニットを有し、このバッテリーユニットは、前記操作部と前記バッテリーユニットの間で無接点にて電力信号を送信する送信手段によって前記電力信号を前記操作部の制御手段に供給し、前記制御手段は供給された電力信号を前記送受信手段によって前記挿入部の前記駆動制御手段に送信して供給することを特徴とするもの。

20

## 【0113】

(9) 付記(8)に記載の内視鏡において、前記挿入部内部には複数の管路が設けられ、これら管路のひとつと連通する鉗子口が前記挿入部基端部あるいは前記チューブユニットの基端部に設けられたもの。

## 【0114】

(10) 付記(8)に記載の内視鏡において、前記挿入部は外科用軟性鏡であることを特徴とするもの。

30

## 【0115】

(11) 付記(10)に記載の内視鏡において、前記外科用軟性鏡先端部は前記撮像素子による観察範囲を照明するための照明素子を有し、前記駆動制御手段は前記撮像素子とともに前記照明素子を駆動制御するもの。

## 【0116】

(12) 付記(11)に記載の内視鏡において、前記照明素子はLEDであるもの。

## 【0117】

(13) 操作部と、挿入部と、前記挿入部を前記操作部に接続するための接続アダプタを有する内視鏡において、

40

前記操作部と前記接続アダプタとの着脱が可能であり、前記操作部と前記接続アダプタとの間で無接点にて信号を送受信する送受信手段と、

前記接続アダプタに設けられ、内部に設けられた撮像素子に適合した駆動制御手段と、

前記操作部に設けられ、前記送受信手段により受信した前記駆動制御手段からの信号に基づき前記駆動制御手段を制御する制御手段と、

を具備したことを特徴とする内視鏡。

## 【0118】

(14) 付記(13)に記載の内視鏡において、前記操作部は、この操作部との着脱が可能な電力源のバッテリーユニットを有し、このバッテリーユニットは、前記操作部と前記バッテリーユニットの間で無接点にて電力信号を送信する送信手段によって前記電力信号を

50

前記操作部の制御手段に供給し、前記制御手段は供給された電力信号を前記送受信手段によって前記接続アダプタの前記駆動制御手段に送信して供給することを特徴とするもの。

【0119】

(15) 付記(14)に記載の内視鏡において、前記挿入部は硬性鏡であるもの。

【0120】

(16) 付記(1)乃至付記(15)のいずれか1つに記載の内視鏡において、前記挿入部の先端部に、前記駆動制御手段によって前記先端部の湾曲が制御される湾曲部を設けているもの。

【0121】

(17) 付記(1)乃至付記(16)のいずれか1つに記載の内視鏡において、前記操作部は、前記挿入部の前記撮像素子により撮像した撮像信号を無線にて送信する無線送信手段を有しているもの。

10

【0122】

(18) 操作部と、挿入部とを有する内視鏡において、

前記操作部と前記挿入部との着脱が可能であり、前記操作部と前記挿入部との間で無接点にて信号を送受信する送受信手段と、

前記挿入部に設けられ、先端部に設けられた撮像素子に適合した駆動制御手段と、

前記操作部に設けられ、前記送受信手段により受信した前記駆動制御手段からの信号に基づき前記駆動制御手段を制御する制御手段と、

供給される電力信号のノイズ成分を除去するノイズフィルタと、ノイズ除去された電力信号を直流電力に変換する変換手段とからなる処理手段が、内部の各回路系毎に設けられた電源発生手段と、

20

を具備したことを特徴とする内視鏡。

【図面の簡単な説明】

【0123】

【図1】図1乃至図10は本発明の第1実施例に係り、図1は第1実施例に係る内視鏡の構成を示す構成図。

【図2】図2(A)は図1に示す操作部の断面図、図2(B)は図2(A)の操作部の接続側の側面図、

【図3】図3(A)は図1に示す挿入部の断面図、図3(B)は図3(A)の接続側の側面図、

30

【図4】図1の内視鏡全体の電氣的な構成を示すブロック図、

【図5】図4の挿入部に設けられた撮像ユニットの内部構成を示すブロック図。

【図6】図4の挿入部に設けられた照明ユニットの内部構成を示すブロック図。

【図7】図4の挿入部に設けられたセンシングユニットの内部構成を示すブロック図。

【図8】図4の挿入部に設けられたモーション制御ユニットの内部構成を示すブロック図

【図9】図4の挿入部に設けられた電源発生部の内部構成を示すブロック図。

【図10】第1実施例に係る内視鏡の第1変形例を説明するための構成図。

【図11】図11乃至図15は本発明の第2実施例に係り、図11は第2実施例に係る内視鏡の構成を示す構成図。

40

【図12】図12(A)は図11に示す操作部の断面図、図12(B)は図12(A)の操作部の接続側の側面図。

【図13】図13(A)は図11に示す挿入部の断面図、図13(B)は図13(A)の接続側の側面図。

【図14】図11の内視鏡全体の電氣的な構成を示すブロック図。

【図15】第2実施例に係る内視鏡の第1変形例を説明するための構成図である。

【図16】図16乃至図20は本発明の第3実施例に係り、図16は第2実施例に係る内視鏡の構成を示す構成図。

【図17】内視鏡のカメラヘッドアダプタの構成を説明するための構成図。

50

【図18】図18(A)は図16に示す操作部の断面図、図18(B)は図16(A)の操作部の接続側の側面図。

【図19】図19(A)は図16に示すカメラヘッドアダプタの断面図、図19(B)は図19(A)の接続側の側面図。

【図20】図17の内視鏡全体の電氣的な構成を示すブロック図。

【符号の説明】

【0124】

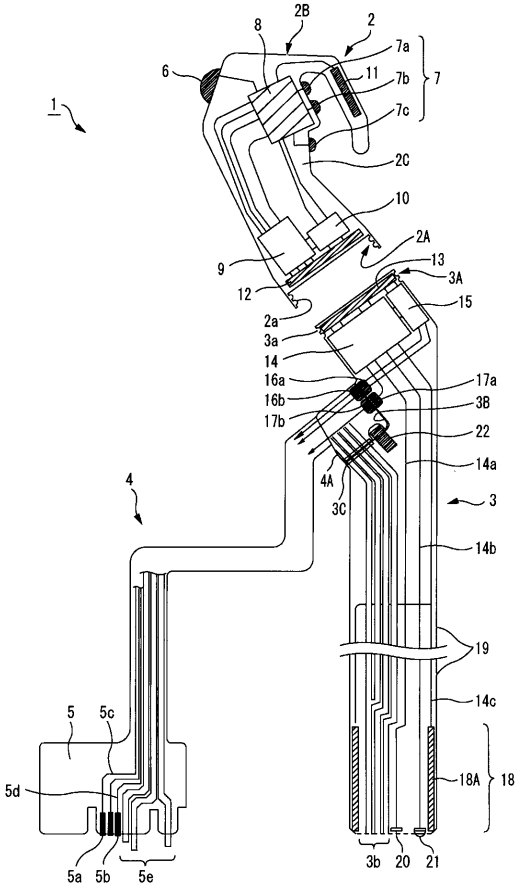
- 1 ... 内視鏡、
  - 2 ... 操作部、
  - 2 A ... コネクタ部、
  - 2 B ... 本体部、
  - 2 D ... コネクタ部、
  - 2 a ... 固定部材(ボールプランジャー)、
  - 3 ... 挿入部、
  - 3 A ... 外科用軟性鏡、
  - 3 C ... 接続部、
  - 4 ... チューブユニット、
  - 5 ... スコープコネクタ、
  - 5 a ... 電源用端子、
  - 5 c ... 電源線、
  - 5 e ... 各種管路、
  - 6 ... トラックボール、
  - 6 a、6 b ... センサ、
  - 7 ... スコープスイッチ類、
  - 8 ... 制御回路、
  - 9 ... 送受信・制御回路、
  - 10 ... 周波数変調部・電源発生部、
  - 12、13 ... 送受信コイル、
  - 16 a、16 b ... 送受信コイル、
  - 17 a、17 b ... 送受信コイル、
  - 18 A ... アングル用部材、
  - 20 ... 撮像素子、
  - 21 ... 照明素子。
- 代理人 弁理士 伊藤 進

10

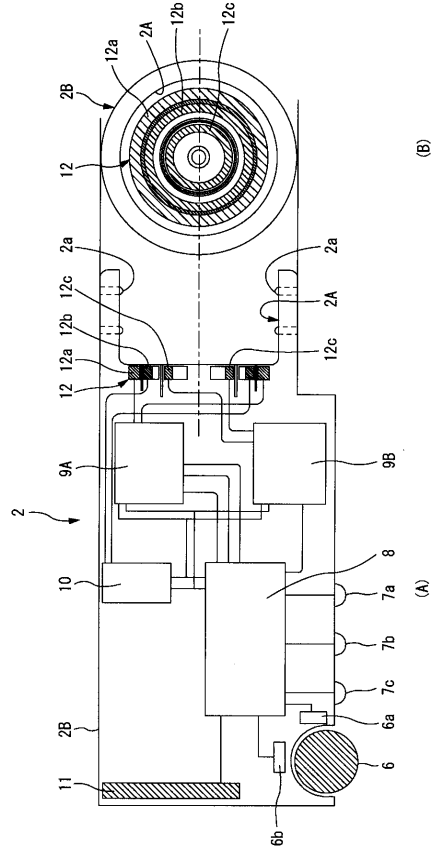
20

30

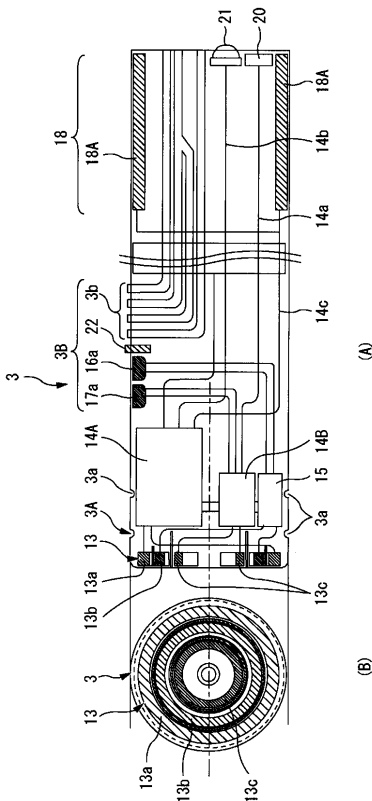
【図1】



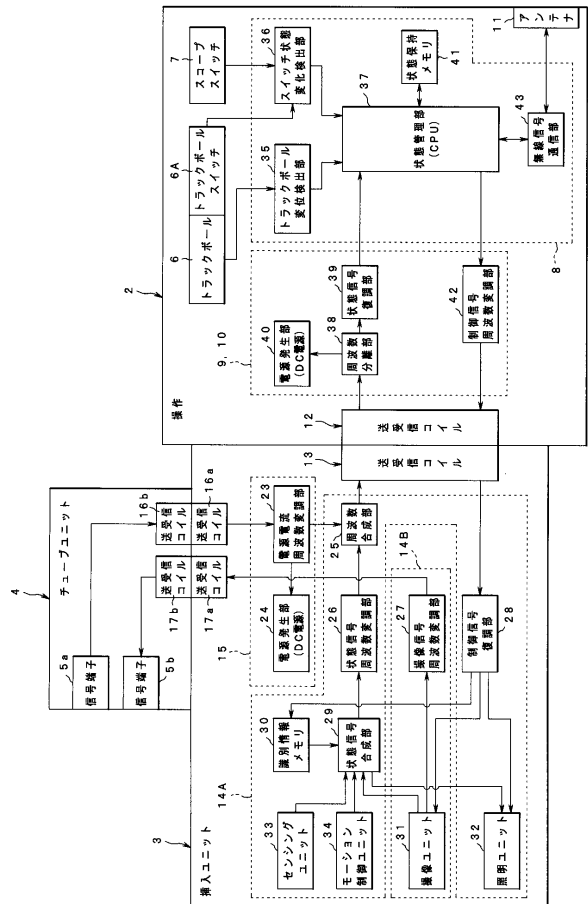
【図2】



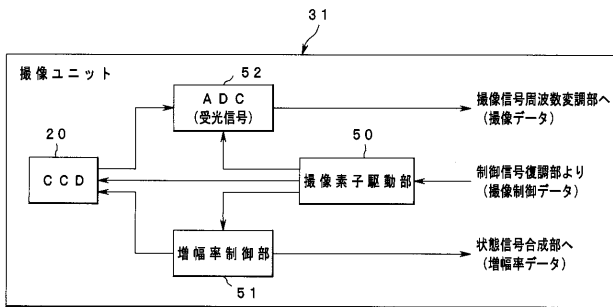
【図3】



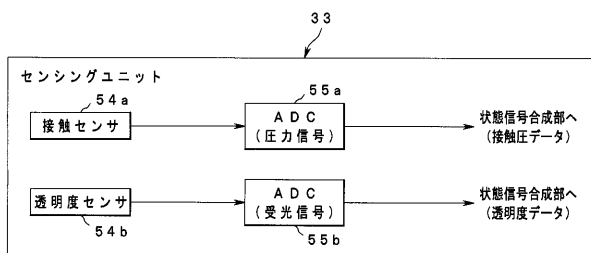
【図4】



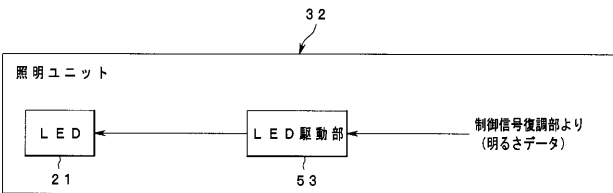
【 図 5 】



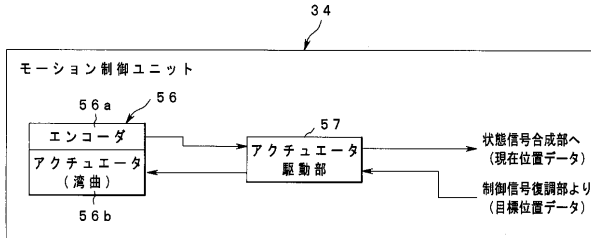
【 図 7 】



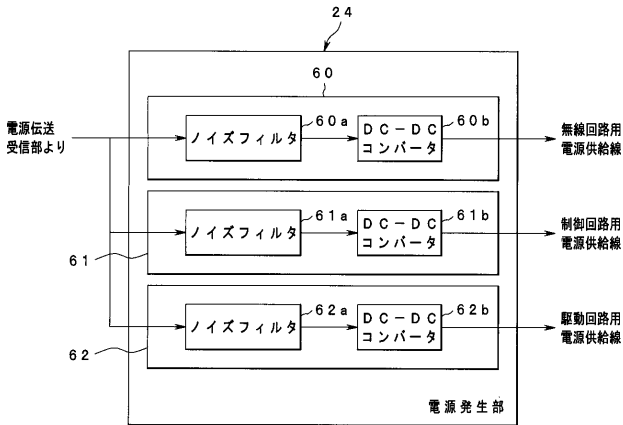
【 図 6 】



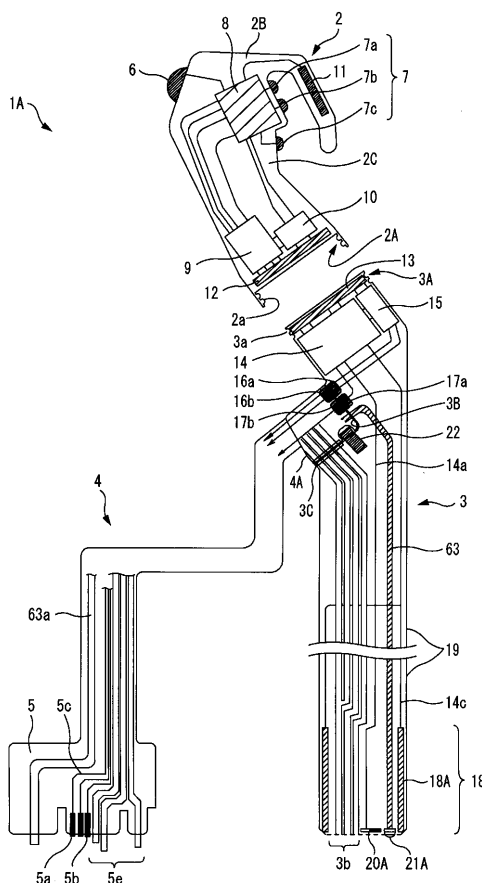
【 図 8 】



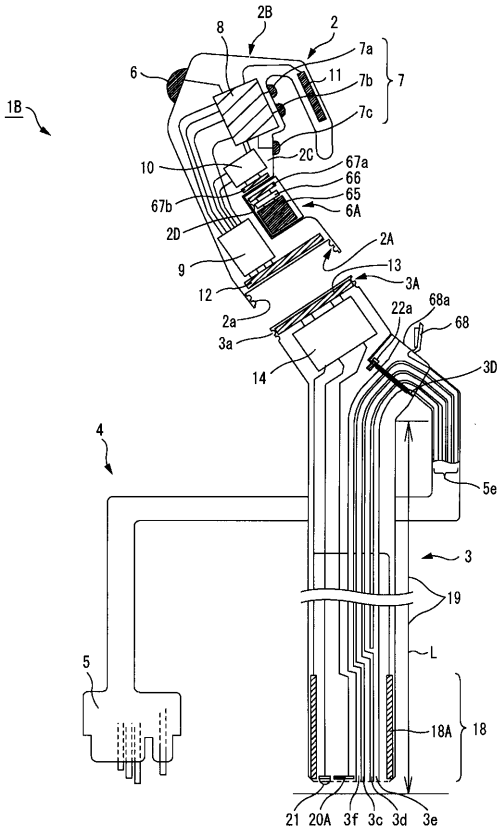
【 図 9 】



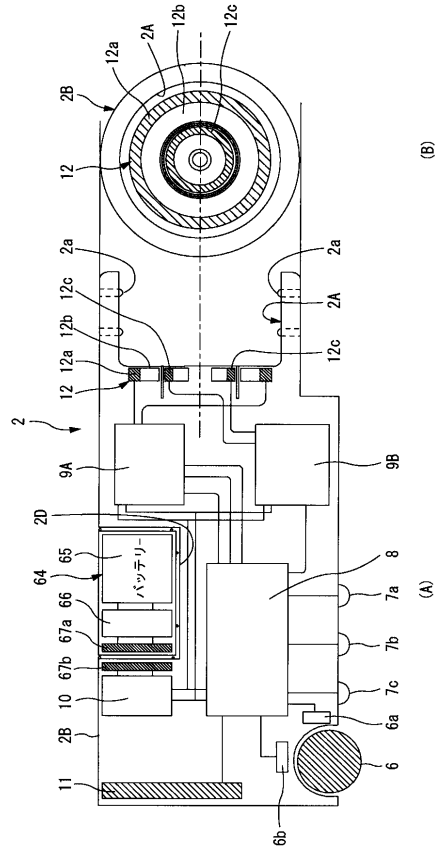
【 図 10 】



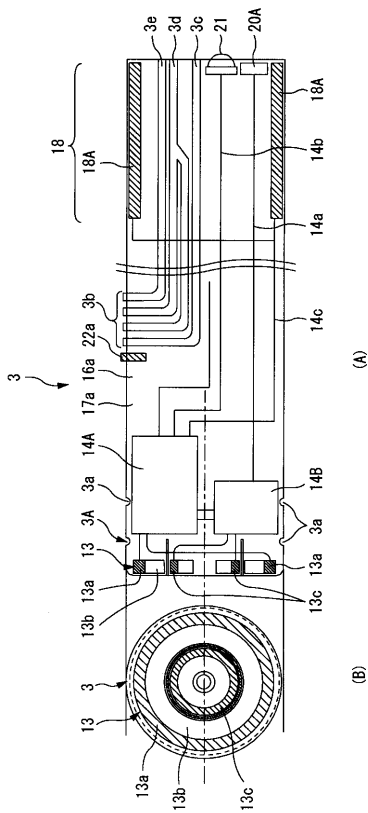
【図11】



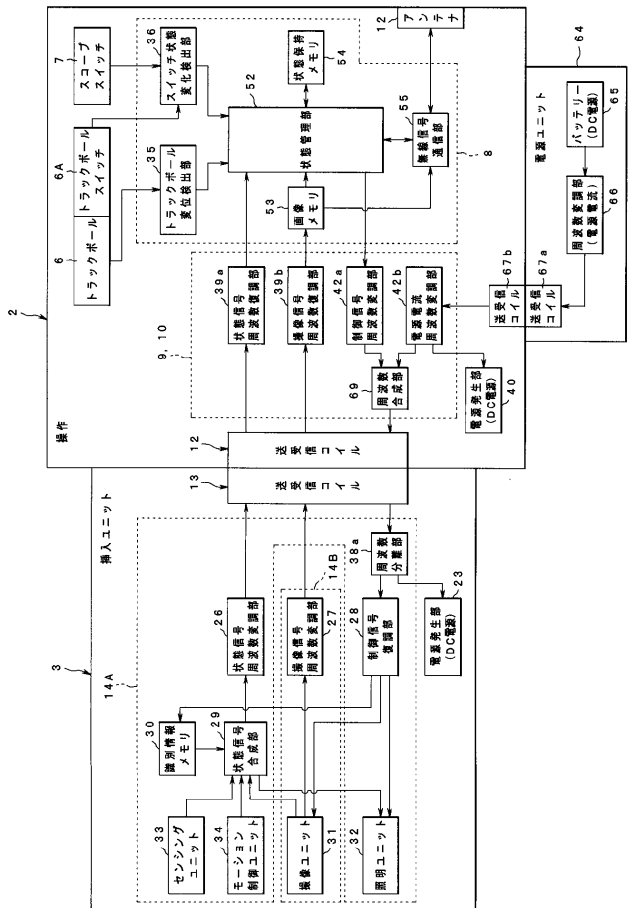
【図12】



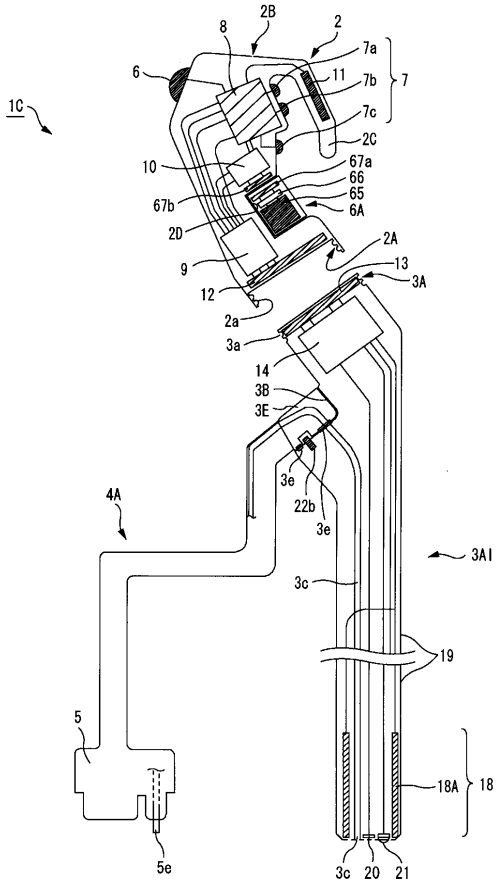
【図13】



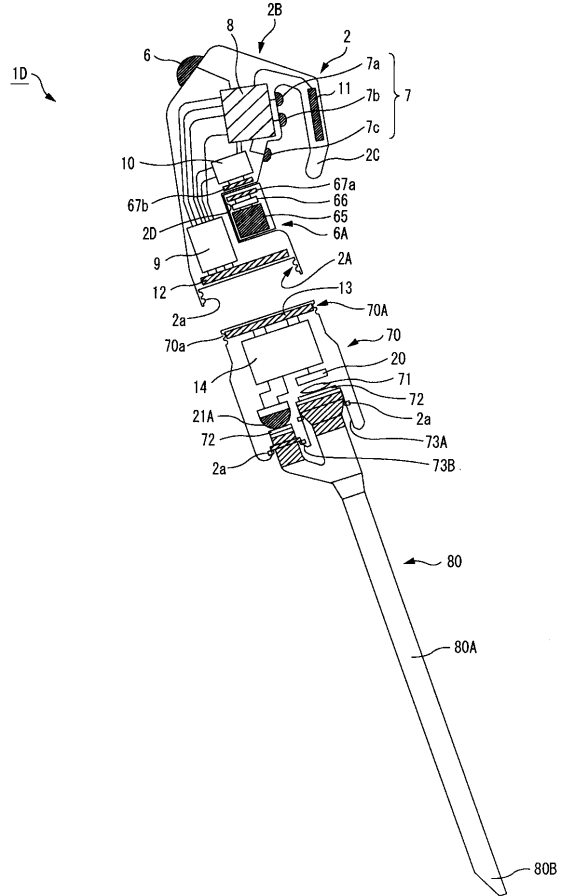
【図14】



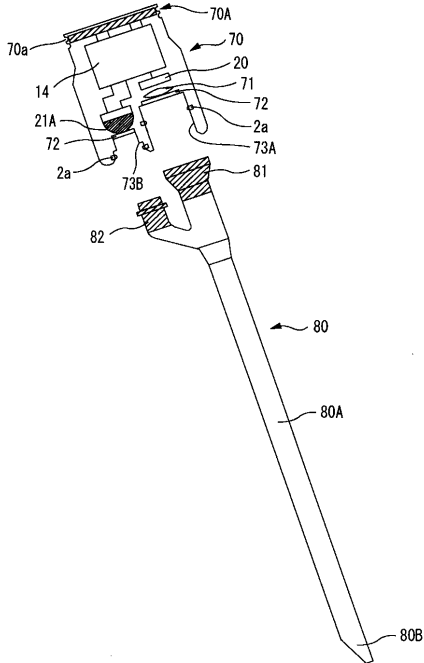
【 図 15 】



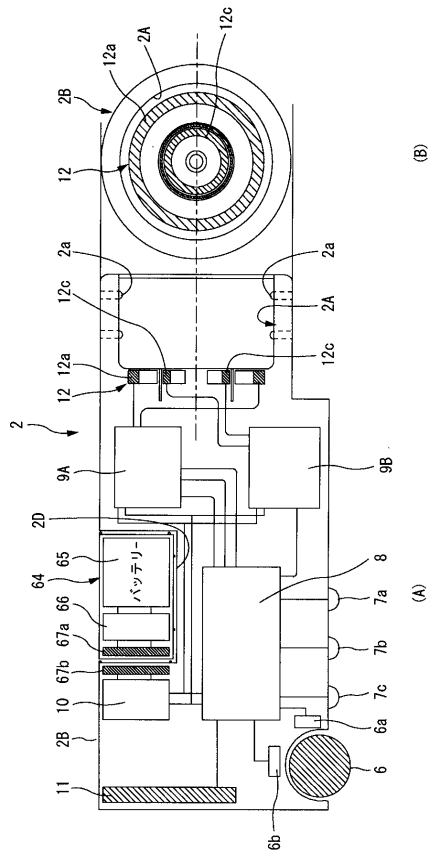
【 図 16 】



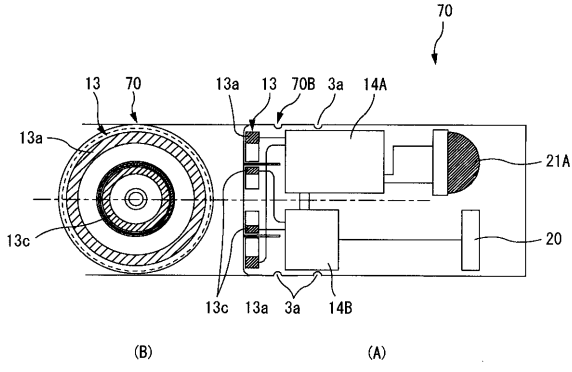
【 図 17 】



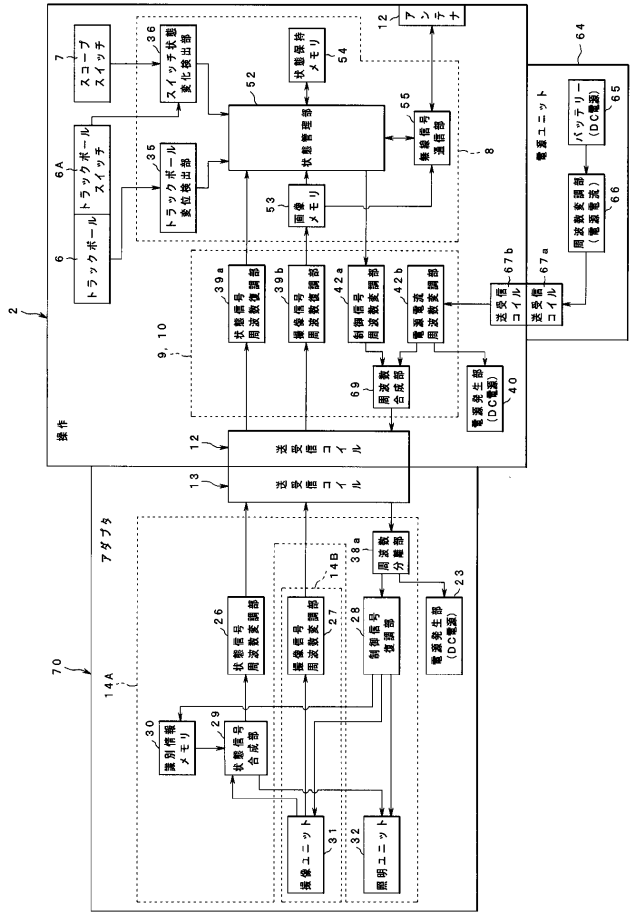
【 図 18 】



【図 19】



【図 20】



---

フロントページの続き

(72)発明者 野口 利昭

東京都渋谷区幡ヶ谷2丁目4番2号 オリパス株式会社内

(72)発明者 鈴木 克哉

東京都渋谷区幡ヶ谷2丁目4番2号 オリパス株式会社内

Fターム(参考) 4C061 FF50 JJ06 UU06

专利名称(译)	内视镜		
公开(公告)号	<a href="#">JP2005323889A</a>	公开(公告)日	2005-11-24
申请号	JP2004145704	申请日	2004-05-14
[标]申请(专利权)人(译)	奥林巴斯株式会社		
申请(专利权)人(译)	奥林巴斯公司		
[标]发明人	内村澄洋 小野田文幸 谷口明 野口利昭 鈴木克哉		
发明人	内村 澄洋 小野田 文幸 谷口 明 野口 利昭 鈴木 克哉		
IPC分类号	A61B1/00		
FI分类号	A61B1/00.300.A A61B1/00.682 A61B1/00.683 A61B1/00.710 A61B1/00.714 A61B1/00.718 A61B1/04.510 A61B1/05		
F-TERM分类号	4C061/FF50 4C061/JJ06 4C061/UU06 4C161/FF50 4C161/JJ06 4C161/UU06		
代理人(译)	伊藤 进		
其他公开文献	JP4370201B2		
外部链接	<a href="#">Espacenet</a>		

摘要(译)

要解决的问题：通过可拆卸地消除插入部分和操作部分使得操作部分共用，从而可以更换插入部分，并且通过清洁防止操作部分的消耗，从而可以降低检查成本。 解决方案：在本发明的内窥镜1中，在具有操作部2和插入部3的内窥镜中，可以安装和拆卸操作部2和插入部3，以及操作部2用于在不与插入单元3接触的情况下发送和接收信号的接收线圈12,13，设置在插入单元3中并适于设置在远端部分的成像装置20的发送/接收/控制电路14，频率调制单元/电源产生单元15和图像拾取装置20，其设置在操作单元2中并且基于来自发送/接收/控制电路14和由发送/接收线圈12接收的频率调制单元/电源产生单元15的信号，以及用于控制电动机驱动的控制电路8。 点域1

